

UrbanBiker DAKOTA





Szeretnénk megköszönni Önnek, hogy az Urbanbiker elektromos kerékpárját választotta.

Az Urbanbiker egy spanyol márka, melynek központja León városában található, széleskörű tapasztalattal rendelkezik elektromos kerékpárok tervezésében és gyártásában Európán belül.



Az URBANBIKER SL neve és logója bejegyzett és védett. Szerzői jog ©
2011 URBANBIKER Minden jog fenntartva.

URBANBIKER S.L

C. CEMENTERIO, 43T, 24227 VALDELAFUENTE, LEÓN
contact@urbanbiker.com / www.urbanbiker.com

Ez az elektromos kerékpár és annak alkatrészei CE tanúsítvánnyal és az EN15194 szabvány szerinti jóváhagyással rendelkeznek.



UNE EN ISO 13849:2008 - Gépek biztonsága - Biztonsági vezérlési rendszerek.
IEC EN 82079:2013 - Használati utasítások szerkezete, tartalma és tervezése.
Gépek irányelve: 2006/42/EC.

Elektromágneses kompatibilitás irányelve: 2014/30/EU.

JOGSZABÁLYOK

Ehhez az elektromos kerékpárhoz nem szükséges vezetői engedély vagy közúti biztonsági tanúsítvány. Emellett nincs életkorhoz kötött korlátozás és kerékpárutakon használható. Ezek a szabályok kizárólag az Európai Unió területén érvényesek.

FELHASZNÁLÓI ÚTMUTATÓ

Ezt a kézikönyvet gondosan olvassa el, mielőtt elkezdni használni az elektromos kerékpárját. Ebben az útmutatóban pontos utasításokat talál a kerékpár helyes összeszereléséhez, használatához és karbantartásához. Ha megoldatlan kérdései vannak, kérjük, lépjen kapcsolatba a legközelebbi forgalmazójával vagy vegye fel velünk a kapcsolatot a www.urbanbiker.com weboldalunkon keresztül.

HASZNÁLAT ELŐTT

Az Urbanbiker azt javasolja, hogy amikor először használni kezdi a kerékpárját, kerékpározzon egy zárt területen 1 vagy 2 órán keresztül, a felhasználói tapasztalatától függően. Kövesse az akkumulátor biztonsági utasításait, ne lépje túl a javasolt maximális súlyt és mindig tartsa be az elektromos kerékpár ajánlott sebességét minden útvonalon.

BIZTONSÁGI UTASÍTÁSOK

Ellenőrizze, hogy a fékek megfelelően működnek. Továbbá, ellenőrizze a gumiabroncsok nyomását. Győződjön meg róla, hogy minden kar és fogantyú megfelelően zárva van a kerékpárján. Ez a kerékpár nem arra lett tervezve, hogy akrobatikus mutatványokhoz, ugrásokhoz, meredek emelkedőkön/lejtőkön vagy földutakon használják.

Használat és tanácsok:



AKKUMULÁTOR

Az URBANBIKER az alábbi utasítások betartását javasolja:

- Csak az URBANBIKER által javasolt akkumulátort és töltőt használja.
- Ne tegye ki az akkumulátort vagy a töltőt hőhatásnak ($> 50\text{ °C}$).
- Ne szedje szét vagy módosítsa az akkumulátort vagy a töltőt és ne érje folyadék.
- Ne használjon sérült akkumulátort vagy töltőt.
- Ne folytassa az akkumulátor töltését, ha a töltési folyamat meghaladja a meghatározott töltési időt.
- Ne használja a töltőt, ha furcsa szagot áraszt, rendellenesen melegszik vagy ha szokatlanul néz ki.
- Ne érintse meg az akkumulátort vagy a töltőt nedves kézzel.
- Soha ne használja sérült kábelekkel az akkumulátort vagy a töltőt, vagy ha azok hibásak, mindig vigye vissza a kereskedőhöz szervizelés, ellenőrzés, javítás vagy beállítás céljából.
- A töltő áramának 220-240V AC-nak kell lennie, ne alkalmazzon olyan feszültséget a töltőre, ami kívül esik ezen a tartományon.
- Ne helyezze az akkumulátort vagy a töltőt elektromos fűtőtest, gáz vagy mikrohullámú készülék közelébe.
- A lítium-akkumulátorhoz két egyedi kulcs jár.
- Győződjön meg róla, hogy mindig legyen magánál egy pótkulcs.



AZ ELEKTROMOS KERÉKPÁR ELEMEI:

- | | |
|----------------------|--------------|
| 1. Ülésrögzítő | 6. Vázszám |
| 2. Vezérlőegység | 7. Féktárcsa |
| 3. Akkumulátor | 8. Pedálok |
| 4. Kijelző | 9. Váltó |
| 5. BrakeFékkar lever | 10. Motor |

VIDEÓK

Szkennelje be a QR-kódot mobiljával, vagy iratkozzon fel csatornánkra, hogy megtekinthesse kerékpárjaink összeszerelési videóit és még több tartalmat.



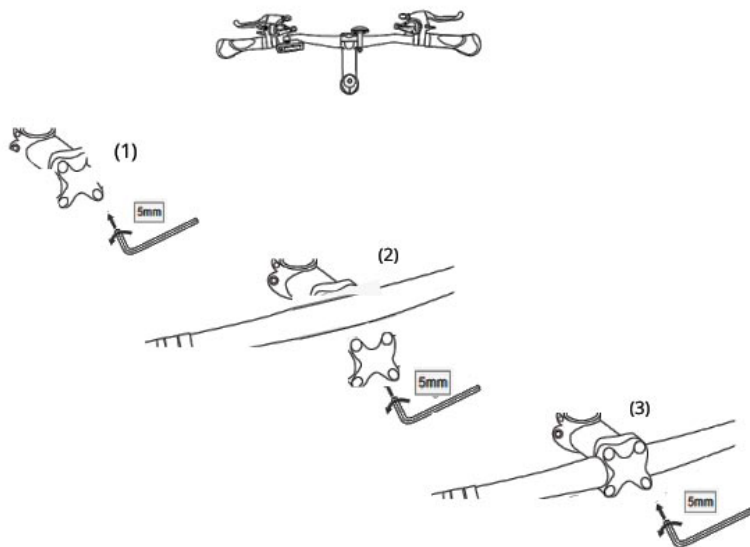
URL: bit.ly/urbanbiker

ÖSSZESZERELÉS

Ez az elektromos kerékpár minden szükséges alkatrészsel és eszközzel érkezik a végső összeszereléshez. Az alábbiakban néhány egyszerű lépést fogunk bemutatni az első kerék, a kormány, a pedálok és az akkumulátor beépítéséhez.

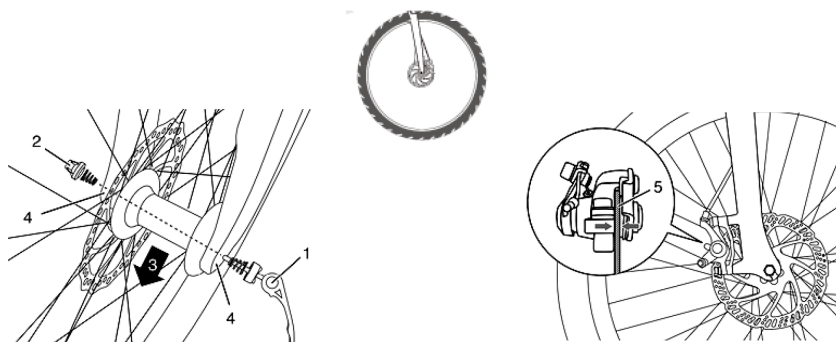


1- KORMÁNY



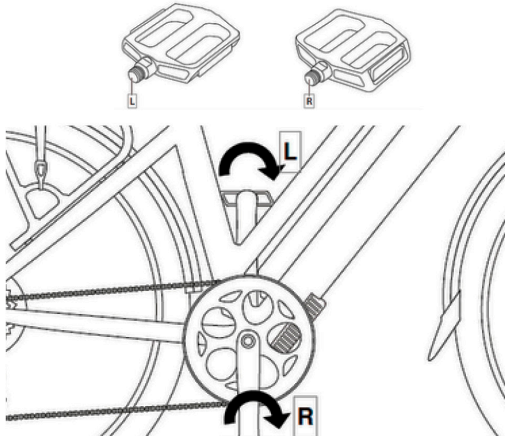
(1) Csavarozza le az négy ponton rögzített részt, miután eltávolította, illeszze be a kormányt, beállítva azt a megfelelő méretre (2), és végül csavarozza vissza az első lépésben eltávolított részt. (3)

2- HELYEZZE BE AZ ELSŐ KERÉKET



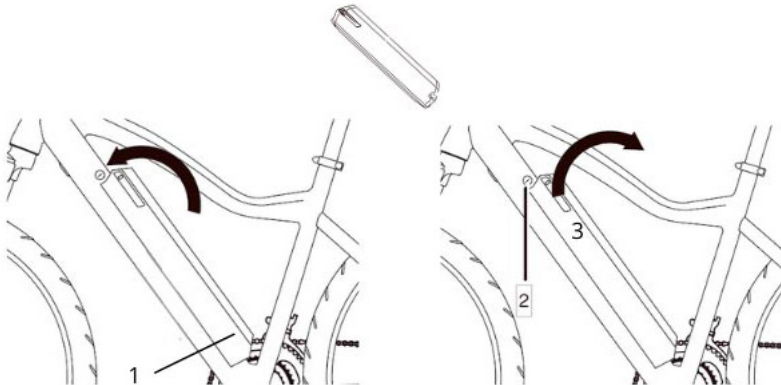
Helyezze be az első kereket (3) a villa végébe (4). Győződj meg róla, hogy a féktárcsa közepén helyezkedik el a féknyeregben (5), hogy megfelelően illeszkedjen. Csavarozz le a rugót és vedd át a gyorskioldó rudat a lyukon. Húzza meg a tengely anyát (2) és emelje fel a gyorskioldót felfelé (1).

3- PEDÁLOK



Azonosítsa a pedáljait: ellenőrizze a pedálon található betűket, "L" (piros) vagy "R" (zöld). A "R" (zöld) feliratú pedál a jobb oldalon található (a haladási irányba nézve). Hogy a hajtóműre illessze, hajtsa meg az óramutató járásával megegyező irányban. Az „L” (piros) jelzésű pedál a bal oldalra vonatkozik. A rögzítéshez hajtsa meg az óramutató járásával ellentétes irányba.

4- HELYEZZE BE AZ AKKUMULÁTORT



Helyezze be az akkumulátort a keretbe alulról (1) ütközésig teljesen. Az eltávolításhoz forgassa el a kulcsot (2) és a fogantyú (3) segítségével tolja ki és távolítsa el az akkumulátort, amíg teljesen ki nem veszi.



Az indításhoz nyomja meg a POWER gombot egy másodpercig.

Tartsa lenyomva a "POWER" gombot 2 másodpercig a kikapcsoláshoz. Amikor a kijelző ki van kapcsolva nem fogyaszt áramot. A kijelző automatikusan kikapcsol 5 perc után, 0 km/h sebességnél.

Nyomja meg a "+" gombot (1 másodpercig), hogy bekapcsolja a háttérvilágítást, nyomja meg még egyszer és a háttérvilágítás kikapcsol.



Az akkumulátor kapacitása négy sávon vagy a "POWER" gomb kétszeri megnyomásával százalékos értéként is megjeleníthető.



A "-" gomb folyamatos nyomva tartása bekapcsolja a 6 km/h automatikus vonóerőt.



Nyomja meg a "+" vagy a "-" gombot az asszisztens teljesítmény szintjének kiválasztásához. Összesen 5 támogatási szint áll rendelkezésre.



Kijelző hibák



A hiba esetén az "ERROR" szó jelenik meg.

A hibakód a valós idejű sebesség alatt jelenik meg.

VEZÉRLŐEGYSÉG MEGHIBÁSODÁS

06 - 07 - 14 - 15 - 24 - 25 - 26 - 27

MOTOR HIBA

08 - 09 - 10 - 34 - 35 - 36

FÉK MEGHIBÁSODÁS

A1 - 03

HÁTTÉRVILÁGÍTÁS HIBA

06 - 07 - 14 - 15 - 24

KIJELZŐ HIBA

A2- A3 - 04 - 05 - 30

ÉRZÉKELŐ HIBA

A5 - 12 - 21- 30

AKKUMULÁTOR MEGHIBÁSODÁS

31 - 32



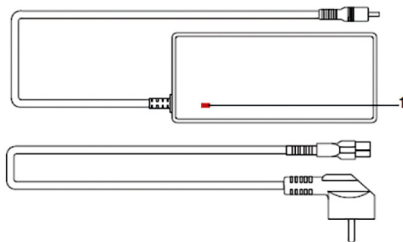
Nyomja meg a „POWER” gombot a menüben való navigáláshoz és az információkhoz való hozzáféréshez. Alternatívaként megtekintheti az ODO rekordot és az utazási távolságot. Ez csak kilométerről kilométerre jeleníti meg ezeket az értékeket, így nem fogja részletesen megjeleníteni az Ön által megtett MÉTEREKET.

AKKUMULÁTOR KIJELEZŐ



Az akkumulátor élettartamát 4 sávon mutatja a kijelző. Ha az ikon villog az azt jelenti, hogy az akkumulátort fel kell tölteni.

TÖLTŐ



Csatlakoztassa a töltőt az áramforráshoz. Ha a fény (1) piros, akkor a töltés folyamatban van. Ha a fény (1) zöld, akkor a töltés befejeződött.



**A TELJES TÖLTÉS AKÁR
7 ÓRÁIG IS ELTARTHAT**

KARBANTARTÁS

A kerékpár autonómiáját az elérhető energia mennyisége (Wh) határozza meg, amely az akkumulátor kapacitásának és a feszültség kombinációjának felel meg. Emellett számos egyéb tényező is befolyásolja az autonómiát. Fedezze fel az autonómiával kapcsolatos legjobb gyakorlati útmutatónkat itt:

FONTOS

- Emlékeztetünk arra, hogy a maximális ajánlott súly 125 kg.



KARBANTARTÁS

- A karbantartási műveletek elvégzésének elmulasztása, amelyeket ebben a kézikönyvben jelöltünk meg, vagy olyan műveletek elvégzése, amelyeket az alábbiakban nem említettünk, kizárhatja a garanciát:

KARBANTARTÁS

Alkatrész és elvégzendő művelet

Minden utazás előtt

Havonta

Évente

Ellenőrizze a pedál csapágyakat, kenje meg és tisztítsa meg a rögzítő mechanizmust

Csapágyak újragenése

Fémfelületek állagának ellenőrzése és megóvása

Legalább minden 6 hónapban

Ellenőrizze a kormányt

Kormány újra kenése

Ellenőrizze a kerék forgását és a küllők feszességét

Ellenőrizze és húzza meg a kötőelemeket

Ellenőrizze és kenje meg a láncot

Ellenőrizze és cserélje ki a láncot

800 km után

Ellenőrizze a hajtótengely játékát

Hajtómű kenése

A nyeregcső lazaságának ellenőrzése és karbantartása

Ellenőrizze a csavarokat és szükség szerint húzza meg a rugós villával

Cserélje ki a fékfolyadékot a tárcsafékek esetében

Fékfolyadék Vezetékek vizuális ellenőrzése

Ellenőrizze a világítás funkcionalitását

Ellenőrizze a guminyomást

Ellenőrizze a gumi futófelületét (magasságát és oldalfalait)

Ellenőrizze a nyeregcsövet és a kormány csavarokat

Váltó és hátsó váltó tisztítása és kenése

Ellenőrizze a gyorskioldó rendszer és a tengelyrendszer hatékonyságát

Ellenőrizze és húzza meg a csavarokat és az anyákat

Ellenőrizze a küllő feszességét

Szerelje szét és cserélje ki a rögzítő pasztát a száron és nyeregcsövön

Váz és fékvezeték szétszerelése és kenése

Ellenőrizze az elektromos rendszer összetevőinek csatlakozását és ellenőrizze a szennyeződések

Rugós villa karbantartása

Legalább minden 6 hónapban

ÁLTALÁNOS SZERZŐDÉSI FELTÉTELEK

Az URBANBIKER nem felelős semmilyen kárért az alábbi esetekben: Az elektromos jármű helytelen használata. A közlekedési szabályok és az adott országban érvényes törvények betartásának elmulasztása. Rossz vezetési technika. Bármilyen nem megfelelő vagy ellentmondásos használat azzal a céllal, amelyre a járművet tervezték. Külső eredetű okok. Nem hajtja végre a szükséges karbantartásokat.

Kerékpárkölcsonzés vagy kereskedelmi célú használat esetén a garancia 6 hónapos. A számlát kérjük őrizze meg a vásárlás igazolásaként.



VÁZSZERKEZETRE VONATKOZÓ GARANCIA: 2 ÉV
MECHANIKAI GARANCIA: 2 ÉV
GARANCIA AZ ELEKTROMOS ALKATRÉSZEKRE: 2 ÉV

GARANCIA A REJTETT HIBÁKNÁL

Az Urbanbiker garanciát vállal minden új elektromos kerékpárra, hogy az rejtett hibáktól mentes. Ha a tulajdonos olyan eltérést talál, amelyet hibának gondol, vissza kell vinni a terméket a vásárlás helyére.

ELEKTROMOS RENDSZER GARANCIA

Az URBANBIKER SL garantálja, hogy az elektromos kerékpárban található hajtóműrendszer, új állapotában megfelelően működik. Ez a garancia a kiskereskedelmi BAE vásárlásának dátumától számított 24 hónapon belül lejár. Az elektromos rendszer magában foglalja a motort, a vezérlő kijelzőt, a szenzort, az akkumulátort és a töltőt.

További információért
 kérjük, ellenőrizze:
 Garanciafeltételek



A GARANCIA IDŐSZAK ALATT MINDEN AKKUMULÁTOR (BAE) PROBLÉMÁT EGY URBANBIKER ÁLTAL JÓVÁHAGYOTT JAVÍTÓ MŰHELYNEK KELL MEGOLDANIA A GARANCIÁLIS JOGOK MEGŐRZÉSÉNEK ÉRDEKÉBEN.

HULLADÉKKEZELÉS

A motornak, az akkumulátornak, a kijelzőnek, a vezérlőnek, a töltőnek, a szenzornak, valamint az ezekhez tartozó kiegészítőknél és csomagolásnál újra be kell kerülnie a hulladékfeldolgozási körbe. Ne szabaduljon meg az elektromos kerékpároktól és azok alkatrészeitől a szemétkor! Csak az Európai Unió országaiban: Megfelel a 2002/96/CE irányelvnek, az elektromos berendezéseknek, amelyeket már nem lehet használni, és az 2006/66/CE európai irányelvnek megfelelően, a használt vagy hibás akkumulátorokat külön kell kezelni és egy megfelelő újrahasznosítási útvonalat kell követni. A nem használható akkumulátorokat egy engedélyezett vagy jóváhagyott újrahasznosító központban adja le.

**Felelősségi nyilatkozat
A 2006/42/EK és 2014/30/EU irányelvek szerint**

Gyártó	URBANBIKER S.L. Sr. Raúl de Juan
Termék	EPAC / Pedelec - Ebike
Márka	URBANBIKER
Modell	Dakota
Szabványok (biztonság)	EN 15194:2017 Max Speed: 25 km/h Max. Nominal Power: 250W UNE EN ISO 13849:2008 IEC EN 82079:2013

A fent említett termékek megfelelnek az alapvető követelményeknek a következő irányelvek szerint, ha rendeltetésüknek megfelelően használják:

- Gépekről szóló irányelv: 2006/42/EC
- Elektromágneses kompatibilitás irányelve: 2014/30/EU

Cím:

URBANBIKER
C. CEMENTERIO, 43T, 24227 VAL-
DELAFUENTE, LEÓN

Telefon, email.:

Tel: 00 34 987229760
Email: contact@urbanbiker.es

Raúl de Juan
Director Ejecutivo

URBANBIKER
CIF B-24621177
Pol. Ind. Orzán (León) Parc. C3 1/3
24227 VALDELAFUENTE, LEÓN

León (España), 10.10.2018



 **HELP CENTER**



 SCAN ME



 SCAN ME

URL: bit.ly/urbanbiker

FOLLOW US ON OUR SOCIALS

Instagram



 SCAN ME

[@urbanbiker_](#)

facebook



 SCAN ME

[@urbanbiker](#)

Linked 



 SCAN ME

[@urbanbiker](#)

UrbanBiker®

2006/42 EC 2014/30/EU

EN 15194:2017
Max Speed: 25 km/h
Max. Nominal Power: 250W
UNE EN ISO 13849:2008
IEC EN 82079:2013



CODE SN



Raúl de Juan
Director Ejecutivo



León (España), 10.10.2018

